

PN 6 (SDR 41)

D (мм)	g (мм)	Вес 1 м (кг)
90 ^{+0,3 *}	2,8 ^{+0,5}	1,21
110 ^{+0,4}	2,7 ^{+0,5}	1,45
125 ^{+0,4}	3,1 ^{+0,6}	1,85
140 ^{+0,5}	3,5 ^{+0,6}	2,31
160 ^{+0,5}	4,0 ^{+0,6}	3,07
200 ^{+0,6}	4,9 ^{+0,7}	4,58
225 ^{+0,7}	5,5 ^{+0,8}	5,95
250 ^{+0,8}	6,2 ^{+0,9}	7,28
280 ^{+0,9}	6,9 ^{+0,9}	9,26
315 ^{+1,0}	7,7 ^{+1,0}	11,65
400 ^{+1,2}	9,8 ^{+1,2}	18,33
450 ^{+1,0}	11,0 ^{+1,3}	23,84
500 ^{+1,0}	12,3 ^{+1,5}	29,66
630 ^{+1,0}	15,4 ^{+1,8}	47,00

* – SDR 33 (typ 100)

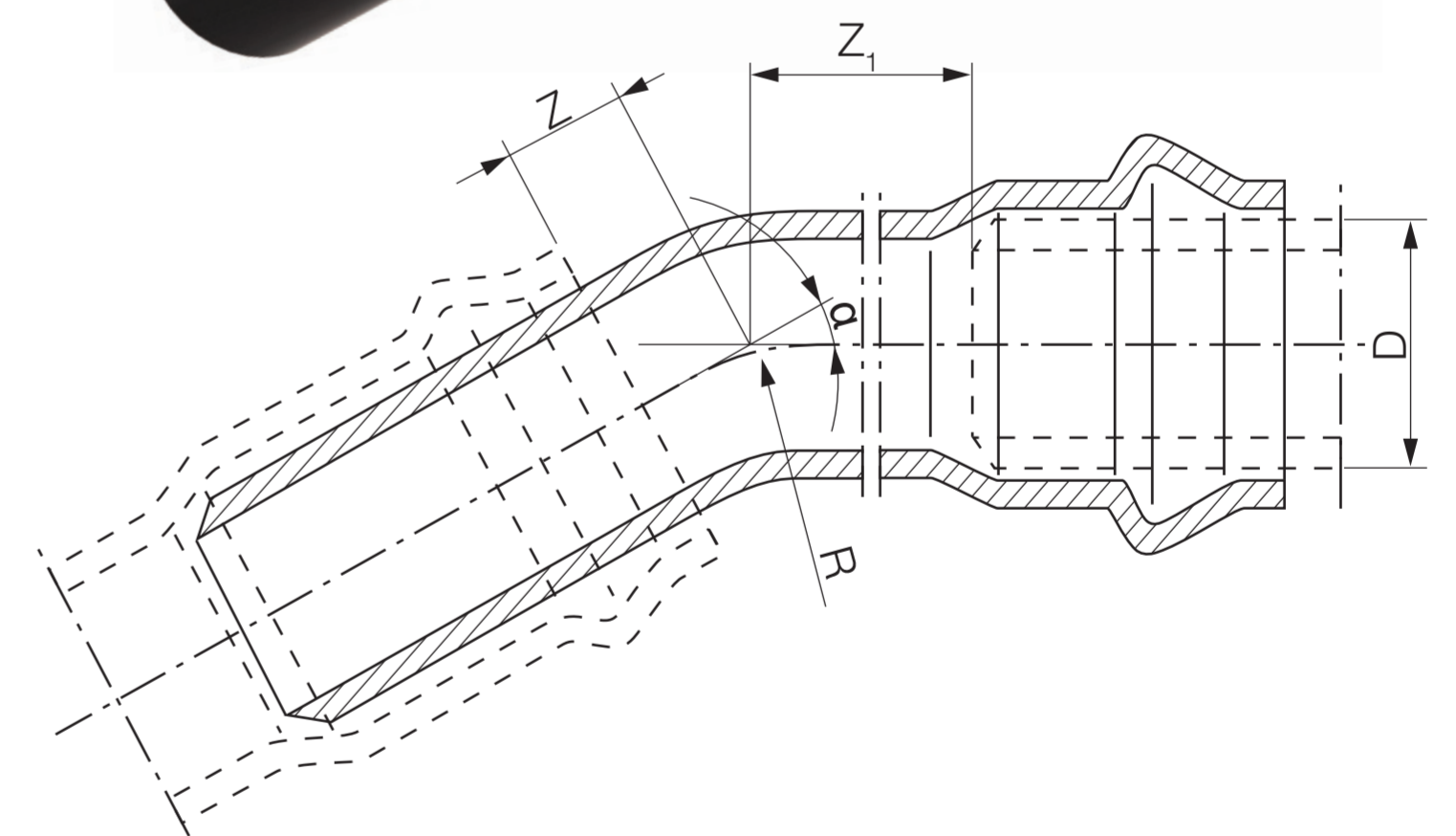
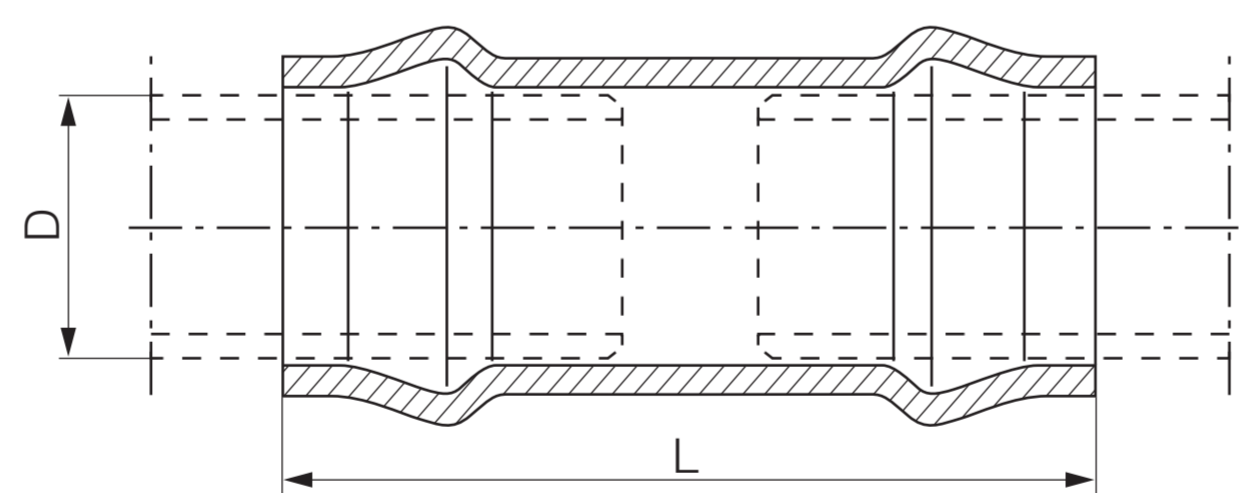
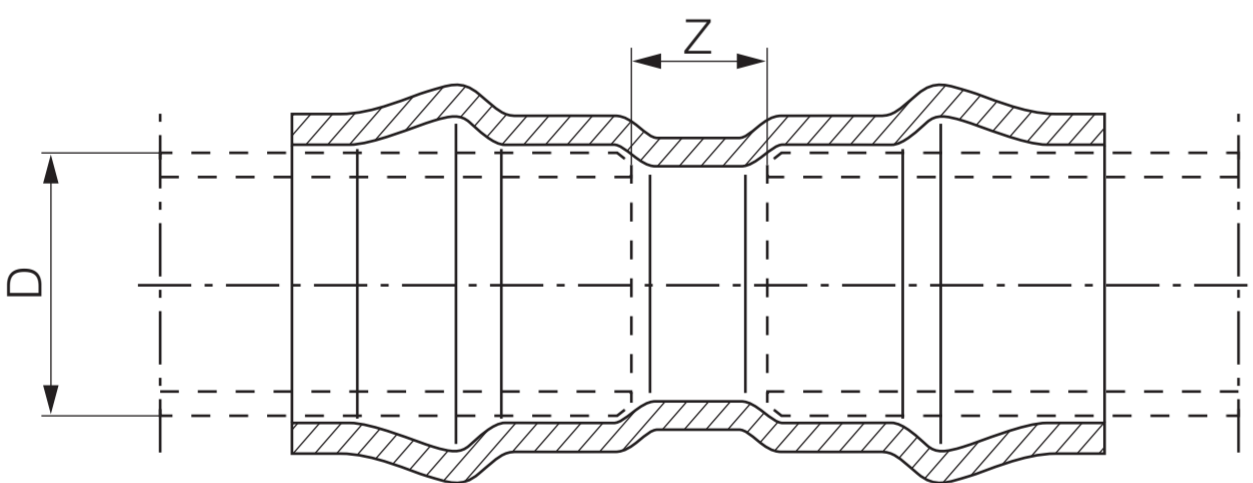
PN 10 (SDR 26)

D (мм)	g (мм)	Вес 1 м (кг)
63 ^{+0,3 *}	3,0 ^{+0,5}	0,88
90 ^{+0,3 *}	4,3 ^{+0,7}	1,81
110 ^{+0,4}	4,2 ^{+0,7}	2,19
125 ^{+0,4}	4,8 ^{+0,7}	2,77
140 ^{+0,5}	5,4 ^{+0,8}	3,49
160 ^{+0,5}	6,2 ^{+0,9}	4,67
200 ^{+0,6}	7,7 ^{+1,0}	7,08
225 ^{+0,7}	8,6 ^{+1,1}	9,09
250 ^{+0,8}	9,6 ^{+1,2}	11,01
280 ^{+0,9}	10,7 ^{+1,3}	14,21
315 ^{+1,0}	12,1 ^{+1,5}	17,66
400 ^{+1,2}	15,3 ^{+1,8}	28,19
450 ^{+1,0}	17,2 ^{+2,0}	36,12
500 ^{+1,0}	19,1 ^{+2,1}	45,37
630 ^{+1,0}	24,1 ^{+2,7}	71,86

* – SDR 21 (typ 100)

PN 16 (SDR 17)

D (мм)	g (мм)	Вес 1 м (кг)
110 ^{+0,4}	6,6 ^{+0,9}	3,31
160 ^{+0,5}	9,5 ^{+1,2}	6,93
225 ^{+0,7}	13,4 ^{+1,6}	13,77
280 ^{+0,9}	16,6 ^{+1,9}	21,40
315 ^{+1,0}	18,7 ^{+2,1}	27,10



ДВУХРАСТРУБНАЯ МУФТА

D (мм)	Z _{min}
63	2
90	3
110	4
125	4
140	5
160	5
200	6
225	7
250	8
280	8
315	8
450	8
500	8
630	8

РАСТРУБНАЯ НАДВИЖНАЯ МУФТА

D (мм)	L
63	223
90	261
110	283
125	300
140	425
160	336
200	370
225	400
250	450
280	456
315	488
450	610
500	740
630	860

ОДНОРАСТРУБНЫЕ ОТВОДЫ

D	63	90	110	160	225	280	315	450
R	221	315	385	560	788	980	1103	1575
α=11°	Z _{min}	61	75	88	105	159	193	298
	Z _{1 min}	160	183	203	247	311	363	513
	Вес (кг)	0,39	0,89	1,42	3,68	9,03	16,11	22,8
α=22°	Z _{min}	83	107	127	171	238	291	457
	Z _{1 min}	182	215	242	310	390	462	672
	Вес (кг)	0,44	1,00	1,63	4,40	10,75	19,82	27,56
α=30°	Z _{min}	99	129	157	209	292	359	565
	Z _{1 min}	198	237	269	341	444	529	780
	Вес (кг)	0,47	1,08	1,78	5,01	11,9	22,11	30,84
α=45°	Z _{min}	131	175	210	291	408	502	798
	Z _{1 min}	230	283	325	423	560	672	1011
	Вес (кг)	0,53	1,26	2,05	5,70	14,42	26,95	37,77
α=90°	Z _{min}	260	359	435	619	869	1076	1210
	Z _{1 min}	359	467	555	751	1021	1146	1390
	Вес (кг)	0,76	1,92	3,27	9,33	24,41	49,68	65,55